



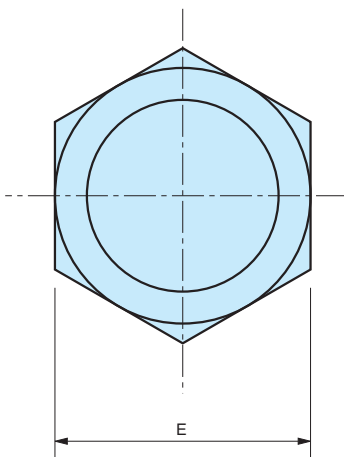
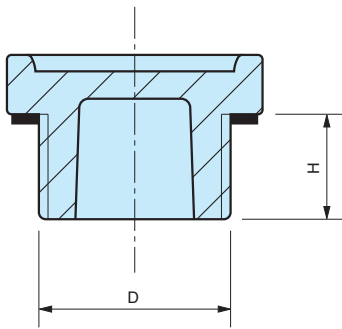
TAPPI OLIO ***OIL PLUGS*** **BOUCHONS D'HUILE**



TO

Tappo olio Oil drain/filling plug

Bouchon d'huile



Fissaggio per avvitamento.
Screw-fit.
Montage vissé.

cod.	modello	D	E	H	Peso gr.	
6312500	TO/1	18 x 1,5	26	12	5	} NEUTRO WITHOUT LABEL SANS SYMBOLE
6312505	TO/2	1/4" gas	17	10	4	
6312510	TO/3	1/4" gas	22	10	4	
6312515	TO/4	3/8" gas	22	11	5	
6312520	TO/5	1/2" gas	26	12	7	
6312525	TO/6	3/4" gas	32	12	10	
6312530	TO/7	1" gas	38	13	13	
6312005	TC/1	18 x 1,5	26	12	5	} CARICO FILLING-LABEL SYMBOLE DE REEMPLISSAGE
6312030	TC/2	1/4" gas	17	10	4	
6312020	TC/3	1/4" gas	22	10	4	
6312025	TC/4	3/8" gas	22	11	4	
6312015	TC/5	1/2" gas	26	12	7	
6312010	TC/6	3/4" gas	32	12	10	
6312035	TC/7	1" gas	38	13	13	
6312007	TSO/1	18 x 1,5	26	12	5	} SCARICO DRAINING-LABEL SYMBOLE DE VIDANGE
6312032	TSO/2	1/4" gas	17	10	4	
6312022	TSO/3	1/4" gas	22	10	4	
6312027	TSO/4	3/8" gas	22	11	4	
6312017	TSO/5	1/2" gas	26	12	7	
6312012	TSO/6	3/4" gas	32	12	10	
6312037	TSO/7	1" gas	38	13	13	
6312550	TOS/1	18 x 1,5	26	12	4	} NEUTRO CON SFIATO NO-LABEL WITH BREATHER SANS SYMBOLE AVEC EVENT
6312555	TOS/2	1/4" gas	17	10	4	
6312560	TOS/3	1/4" gas	22	10	4	
6312565	TOS/4	3/8" gas	22	11	5	
6312570	TOS/5	1/2" gas	26	12	7	
6312575	TOS/6	3/4" gas	32	12	10	
6312580	TOS/7	1" gas	38	13	13	
6312009	TCS/1	18 x 1,5	26	12	5	} CARICO CON SFIATO FILLING-LABEL WITH BREATHER AVEC SYMBOLE DE REEMPLISSAGE ET EVENT
6312034	TCS/2	1/4" gas	17	10	4	
6312024	TCS/3	1/4" gas	22	10	4	
6312029	TCS/4	3/8" gas	22	11	4	
6312019	TCS/5	1/2" gas	26	12	7	
6312014	TCS/6	3/4" gas	32	12	10	
6312039	TCS/7	1" gas	38	18	13	

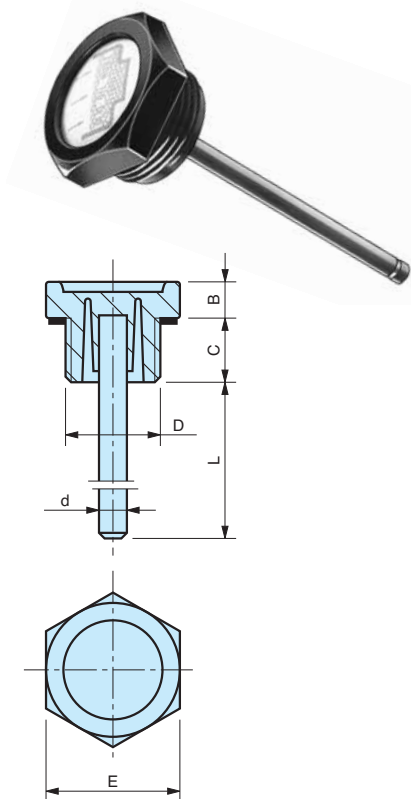
NOTE: Vengono forniti completi di guarnizione in gomma sintetica antiolio, non montata.

Materiale: Tecnopolimero nero.
Black thermoplastic.
Technopolymère noir.

TAO

Tappo olio Oil plug

Bouchon d'huile



Fissaggio per avvitamento.
Screw-fit.

Montage vissé.

cod.	modello	D	E	B	C	d	L	Peso gr.	
6312600	TAO/1	18 x 1,5	26	7	12	5	180	32	} NEUTRO CON ASTA WITHOUT LABEL SANS SYMBOLE AVEC JAUGE
6312605	TAO/2	1/4" gas	17	6	10	5	180	32	
6312610	TAO/3	1/4" gas	22	7	10	5	180	32	
6312615	TAO/4	3/8" gas	22	7	11	5	180	34	
6312620	TAO/5	1/2" gas	26	7	12	5	180	36	
6312625	TAO/6	3/4" gas	32	8	12	5	180	39	
6312630	TAO/7	1" gas	38	9	13	5	180	42	
6312100	TCA/1	18 x 1,5	26	7	12	5	180	32	} CARICO CON ASTA WITH LABEL AVEC SYMBOLE ET JAUGE
6312105	TCA/2	1/4" gas	17	6	10	5	180	32	
6312110	TCA/3	1/4" gas	22	7	10	5	180	32	
6312115	TCA/4	3/8" gas	22	7	11	5	180	34	
6312120	TCA/5	1/2" gas	26	7	12	5	180	36	
6312125	TCA/6	3/4" gas	32	8	12	5	180	39	
6312130	TCA/7	1" gas	38	9	13	5	180	42	

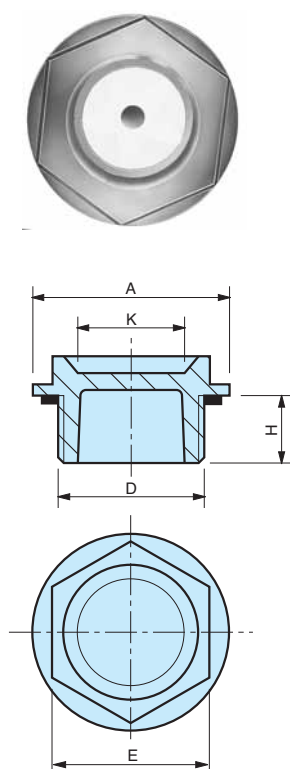
NOTE: Vengono forniti completi di guarnizione in gomma sintetica antiolio, non montata. A richiesta si forniscono anche con foro di sfiato.

Materiale: Tecnopolimero nero.
Black thermoplastic.
Technopolymère noir.

TLT

Tappo spia livello olio Oil level plugs

Bouchon indicateur de niveau d'huile



Fissaggio per avvitamento.
Screw-fit.
Montage vissé.

cod.	modello	D	H	E	A	K	Peso gr.
6311005	TLT- 1/4" gas	1/4" gas	6	17	20	12	1
6311010	TLT- 3/8" gas	3/8" gas	7	19	22	13	2
6311015	TLT- 1/2" gas	1/2" gas	8	24	28	17	3,5
6311020	TLT- 3/4" gas	3/4" gas	11	28	33	20	5,5
6311025	TLT- 1" gas	1" gas	13	36	42	27	10
6311030	TLT-1.1/4" gas	1.1/4" gas	12	46	54	36	16
6311040	TLT-20	M 20 x 1,5	8	21	26	15	2

NOTE: Vengono forniti completi di guarnizione in gomma sintetica antiolio, non montata.

Materiale: Tecnopolimero trasparente.
Transparent high resistance thermoplastic.
Technopolymère transparent.

TA

Tappo olio Oil plug with breather

Bouchon d'huile

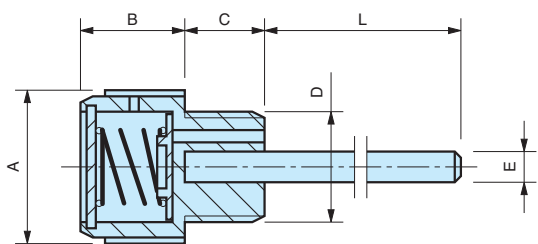


Camera di sfiato. Fissaggio per avvitamento.
Screw-fit.
Avec clapet de surpression. Montage vissé.

cod.	modello	D	C	L	E	A	B	Peso gr.
6313005	TA/1	14 x 1,5	13	-	-	25	18	7
6313010	TA/2	18 x 1,5	13	72	4	25	18	20
6313015	TA/2	18 x 1,5	13	-	-	25	18	7

NOTE: Vengono forniti completi di guarnizione in gomma sintetica antiolio, non montata.

Materiale: Tecnopolimero rosso.
Red thermoplastic.
Technopolymère rouge.



TA

Tappo olio Oil plug with breather

Bouchon d'huile

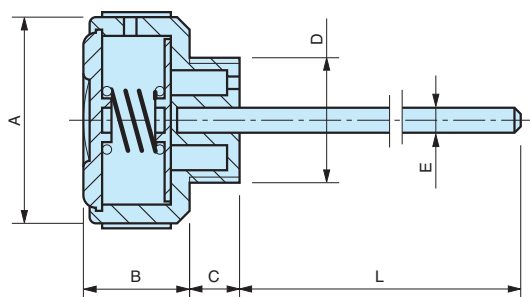


Camera di sfiato. Fissaggio per avvitamento.
Screw-fit.
Avec clapet de surpression. Montage vissé.

cod.	modello	A	D	C	B	E	L	Peso gr.
6313025	TA/3	51	1" gas	13	24	5	180	69
6313035	TA/3	51	1" gas	13	24	5	-	39
6313040	TA/4	41	3/4" gas	12	20	5	180	51
6313045	TA/4	41	3/4" gas	12	20	5	-	21
6313050	TA/5	41	1/2" gas	12	20	5	-	20
6313055	TA/5	41	1/2" gas	12	20	5	180	50
6313060	TA/6	61	1.1/4" gas	14	28	5	-	60
6313065	TA/6	61	1.1/4" gas	14	28	5	180	90
6313070	TA/7	71	1.1/2" gas	15	32	5	-	70
6313075	TA/7	71	1.1/2" gas	15	32	5	180	100

NOTE: Vengono forniti completi di guarnizione in gomma sintetica antiolio, non montata.

Materiale: Tecnopolimero nero.
Black thermoplastic.
Technopolymère noir.



TS

Tappo per serbatoio Tank plug

Bouchon de réservoir



Fissaggio per avvitamento.
Screw-fit.
Montage vissé.

cod.	modello	A	C	D	E	B	Peso gr.
6147005	TS/35	45	13	35,2 x 1,5	8	24,5	18
6147010	TS/40	53,5	15	40 x 1,5	9	24,5	24
6147015	TS/41	53,5	15	41 x 1,5	9	24,5	30
6147020	TS/42	53,5	15	42,2 x 1,5	9	24,5	29
6147025	TS/45	53,5	15	45 x 1,5	9	24,5	31
6147030	TS/50	60	17	50 x 1,5	9	30	33
6147050	TS/4	53,5	15	1.1/4" gas	–	–	21

NOTE: Per quantità adeguate possiamo riprodurre il Vostro marchio sul tappo.

Materiale: Duroplasto nero.
Black phenolic plastic.
Duroplast noir.

