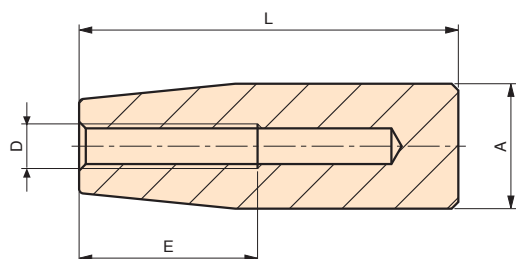


MC

Manopola cilindrica Cylindrical handle

Poignée cylindrique



Foro cieco filettato.
Moulded in female thread.

Alésage borgne taraudé.

cod.	modello	A	L	D	E
6136002	MC/13x27	13	27	M5	14
6136003	MC/13x27	13	27	M6	14
6136005	MC/17x40	17	40	M6	20
6136010	MC/17x40	17	40	M8	25
6136012	MC/21x50	21	50	M6	25
6136013	MC/21x50	21	50	M8	25
6136014	MC/21x50	21	50	M10	25
6136016	MC/23x55	23	55	M6	25
6136015	MC/23x55	23	55	M8	25
6136020	MC/23x55	23	55	M10	25
6136025	MC/25x65	25	65	M8	30
6136030	MC/25x65	25	65	M10	30
6136032	MC/25x65	25	65	M12	30
6136034	MC/28x85	28	85	M8	40
6136035	MC/28x85	28	85	M10	40
6136040	MC/28x85	28	85	M12	40
6136042	MC/28x85	28	85	M14	40
6136050	MC/29x115	29	115	M8	40
6136055	MC/29x115	29	115	M10	40
6136060	MC/29x115	29	115	M12	40

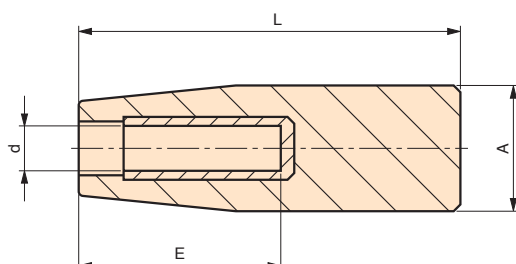
NOTE: Si forniscono, per quantità adeguate, in colori diversi.

Materiale: Duroplasto nero.
Black phenolic plastic.
Duroplast noir.

MCA

Manopola cilindrica Cylindrical handle

Poignée cylindrique



Bussola autobloccante.
Self-locking nylon bush.
Insert autoblocant.

cod.	modello	A	L	d	E
6137005	MCA/17x40	17	40	5	21
6137010	MCA/17x40	17	40	6	21
6137012	MCA/21x50	21	50	8	28
6137013	MCA/21x50	21	50	10	28
6137015	MCA/23x55	23	55	8	28
6137020	MCA/23x55	23	55	10	28
6137025	MCA/25x65	25	65	10	30
6137030	MCA/25x65	25	65	12	30
6137035	MCA/28x85	28	85	12	45
6137040	MCA/28x85	28	85	14	45
6137045	MCA/29x115	29	115	12	45
6137050	MCA/29x115	29	115	14	45

NOTE: Bussola autobloccante per montaggio a pressione adatta per albero liscio tondo trafilato tolleranza H9.
Si forniscono, per quantità adeguate, in colori diversi.

Materiale: Duroplasto nero.
Black phenolic plastic.
Duroplast noir.

MCF

Manopola cilindrica perno fisso Cylindrical handle with fixed stud

Poignée cylindrique fixe

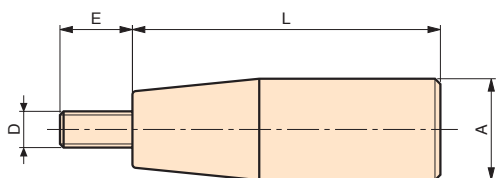


Perno in acciaio zincato filettato.
Threaded zinc plated steel stud.
Axe fileté en acier zingué.

cod.	modello	A	L	D	E
6139002	MCF/13x27	13	27	M5	10
6139003	MCF/13x27	13	27	M6	10
6139005	MCF/17x40	17	40	M6	15
6139006	MCF/21x50	21	50	M6	15
6139007	MCF/21x50	21	50	M8	15
6139010	MCF/23x55	23	55	M8	15
6139015	MCF/25x65	25	65	M10	15
6139020	MCF/28x85	28	85	M10	15
6139025	MCF/28x85	28	85	M12	15
6139030	MCF/29x115	29	115	M8	15
6139035	MCF/29x115	29	115	M10	15
6139040	MCF/29x115	29	115	M12	15

NOTE: Si forniscono, per quantità adeguate, in colori diversi e con inserti a misura in acciaio, in ottone, in acciaio inox.

Materiale: Duroplasto nero.
Black phenolic plastic.
Duroplast noir.



MCG

Manopola cilindrica girevole Cylindrical revolving handle

Poignée cylindrique libre

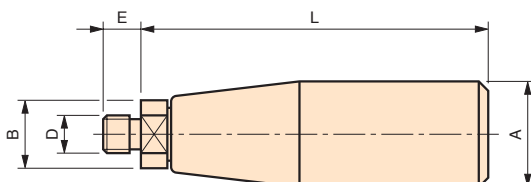


Perno in acciaio zincato filettato con bloccaggio a chiave.
Threaded zinc plated steel stud.
Axe fileté en acier zingué avec méplats de blocage.

cod.	modello	A	L	E	B	D
6138005	MCG/17x40	17	45	8	12	M6
6138010	MCG/17x40	17	45	8	12	M8
6138012	MCG/21x50	21	56	10	16	M8
6138013	MCG/21x50	21	56	10	16	M10
6138015	MCG/23x55	23	61	10	16	M8
6138017	MCG/23x55	23	61	10	16	M10
6138018	MCG/25x65	25	71	13	18	M8
6138020	MCG/25x65	25	71	13	18	M10
6138025	MCG/28x85	28	92	13	20	M10
6138030	MCG/28x85	28	92	13	20	M12
6138035	MCG/29x115	29	122	13	20	M10
6138040	MCG/29x115	29	122	13	20	M12

NOTE: Si forniscono, per quantità adeguate, in colori diversi.

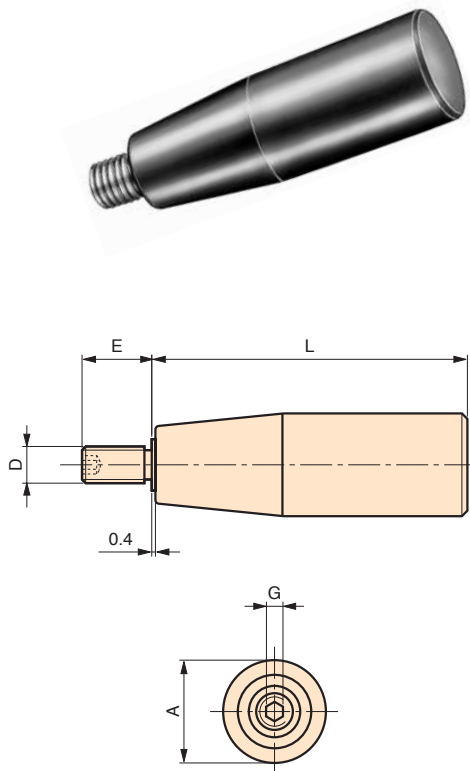
Materiale: Duroplasto nero.
Black phenolic plastic.
Duroplast noir.



MGE

Manopola cilindrica girevole Cylindrical revolving handle

Poignée cylindrique libre



Perno in acciaio zincato filettato con cava esagonale di bloccaggio.
Threaded zinc plated steel stud, hexagonal locking blind hole.
Axe fileté en acier zingué avec empreinte creuse hexagonale de blocage.

cod.	modello	A	L	D	E	G
6138003	MGE/13x27	13	27	M6	10	3
6138006	MGE/17x40	17	40	M6	13	3
6138011	MGE/21x50	21	50	M6	13	3
6138014	MGE/21x50	21	50	M8	14	4
6138019	MGE/23x55	23	55	M6	13	3
6138016	MGE/23x55	23	55	M8	14	4
6138022	MGE/25x65	25	65	M8	15	4
6138021	MGE/25x65	25	65	M10	17	5
6138027	MGE/28x85	28	85	M8	15	4
6138026	MGE/28x85	28	85	M10	17	5
6138036	MGE/29x115	29	115	M10	17	5

NOTE: Si forniscono, per quantità adeguate, in colori diversi.

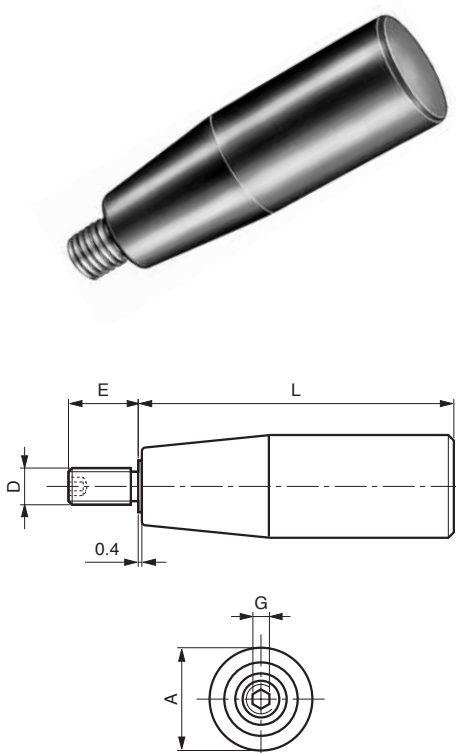
Materiale: Duroplasto nero.
Black phenolic plastic.
Duroplast noir.

INOX - STAINLESS STEEL

MGEX

Manopola cilindrica girevole Cylindrical revolving handle

Poignée cylindrique libre



Perno in acciaio inox filettato con cava esagonale di bloccaggio.
Threaded stainless steel stud, hexagonal locking blind hole.
Axe fileté en acier inoxydable avec empreinte creuse hexagonale de blocage.

cod.	modello	A	L	D	E	G
6144005	MGEX/17x40	17	40	M6	13	3
6144010	MGEX/21x50	21	50	M6	13	3
6144015	MGEX/23x55	23	55	M8	14	4
6144020	MGEX/25x65	25	65	M8	15	4
6144025	MGEX/28x85	28	85	M8	15	4
6144030	MGEX/28x85	28	85	M10	17	5

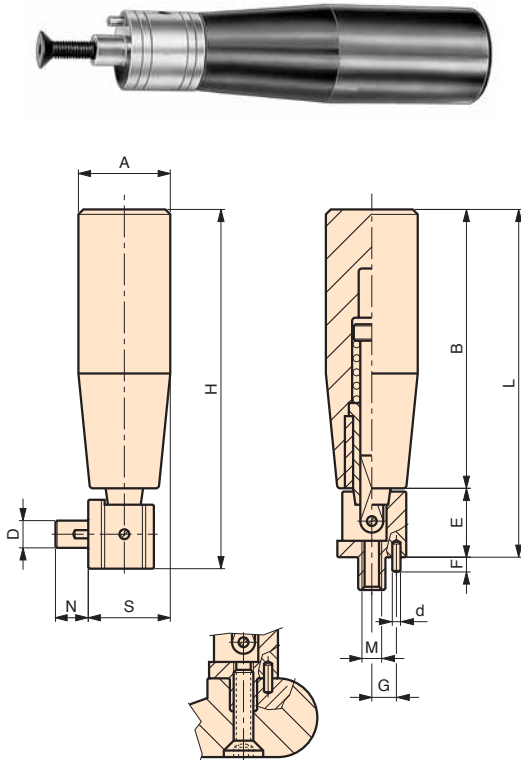
NOTE: Si forniscono, per quantità adeguate, in colori diversi.

Materiale: Duroplasto nero.
Black phenolic plastic.
Duroplast noir.

MGR

Manopola girevole ribaltabile
Fold-away revolving handle

Poignée cylindrique libre
Fold-away revolving handle



Perno in acciaio e snodo in acciaio cromato.
Steel stud and chrome plated steel retractable mechanism.
Axe en acier avec mécanisme chromé. Poignée libre rabattable à dé clic.

cod.	modello	A	H	S	D	N	M	d	G	F	E	B	L
6151003	MGR/21x50	21	69	19	7	8	M5	Ø2,5	6,3	4	16,5	50	66,5
6151005	MGR/23x55	23	74	20	7	8	M5	Ø2,5	6,3	4	16,5	55	71,5
6151010	MGR/25x65	25	86	21	8	8	M6	Ø2,5	7,5	4	17	65	82
6151015	MGR/28x85	28	108	24	8	10	M6	Ø2,5	7,5	4	20	85	105

NOTE: La manopola girevole ribaltabile a scatto è consigliata quando, per motivi di ingombro o di sicurezza, si vuole ripiegare la manopola in posizione di riposo. Si forniscono, per quantità adeguate, in colori diversi.

Materiale: Duroplasto nero.
Black phenolic plastic.
Duroplast noir.

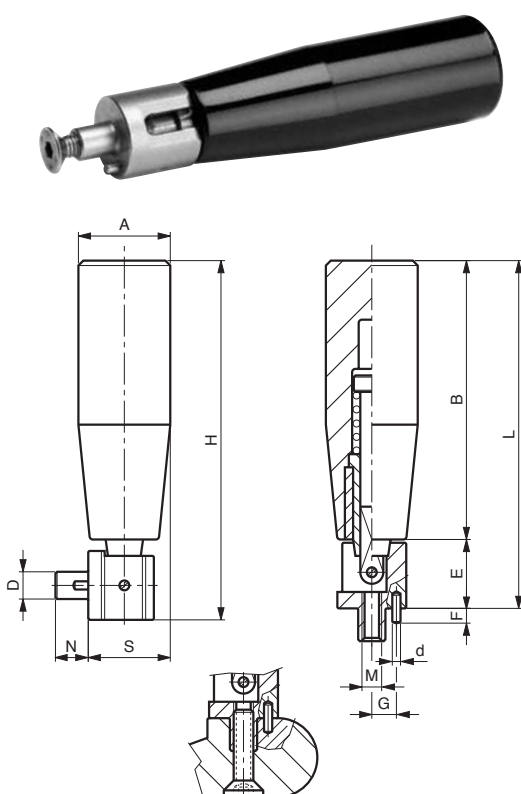
MODELLO DEPOSITATO

INOX - STAINLESS STEEL

MGRX

Manopola girevole ribaltabile
Fold-away revolving handle

Poignée cylindrique libre
Fold-away revolving handle



Perno e snodo in acciaio inox.
Stainless steel stud and retractable mechanism.
Axe et mécanisme en acier inoxydable. Poignée libre rabattable à dé clic.

cod.	modello	A	H	S	D	N	M	d	G	F	E	B	L
6160005	MGRX/23x55	23	74	20	7	8	M5	Ø2,5	6,3	4	16,5	55	71,5
6160010	MGRX/25x65	25	86	21	8	8	M6	Ø2,5	7,5	4	16,5	65	81,5
6160015	MGRX/28x85	28	108	24	8	10	M6	Ø2,5	7,5	4	20	85	105

NOTE: La manopola girevole ribaltabile a scatto è consigliata quando, per motivi di ingombro o di sicurezza, si vuole ripiegare la manopola in posizione di riposo. Si forniscono, per quantità adeguate, in colori diversi.

Materiale: Duroplasto nero.
Black phenolic plastic.
Duroplast noir.

MODELLO DEPOSITATO

MCC

Manopola conica Conical handle

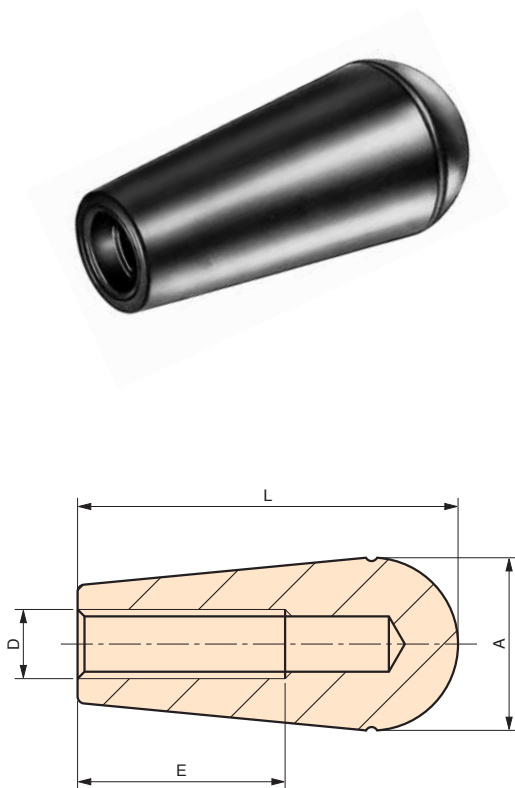
Poignée conique

Foro cieco filettato.
Moulded in female thread.
Alésage borgne taraudé.

cod.	modello	A	L	D	E
6140002	MCC/22x40	22	40	M6	25
6140003	MCC/22x40	22	40	M8	25
6140005	MCC/25x55	25	55	M8	30
6140010	MCC/25x55	25	55	M10	30
6140015	MCC/32x70	32	70	M10	30
6140020	MCC/32x70	32	70	M12	30

NOTE: Si forniscono, per quantità adeguate, in colori diversi.

Materiale: Duroplasto nero.
Black phenolic plastic.
Duroplast noir.



MCO

Manopola conica Conical handle

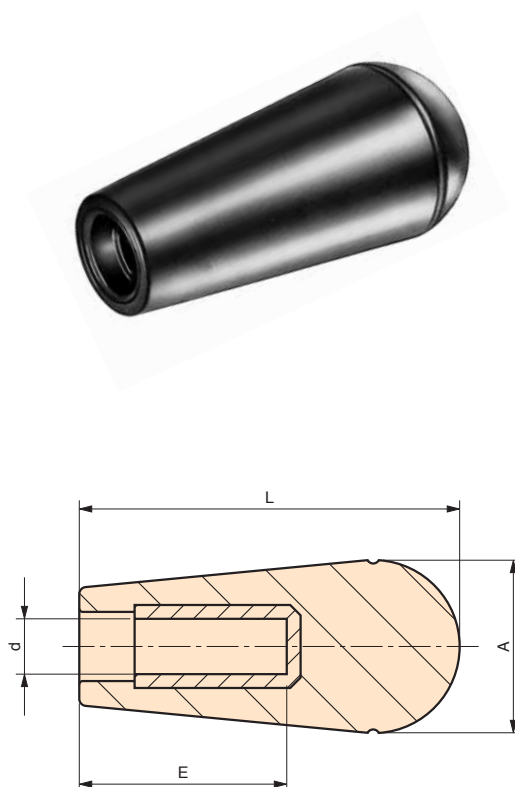
Poignée conique

Bussola autobloccante.
Self-locking nylon bush.
Insert autoblocant.

cod.	modello	A	L	d	E
6137200	MCO/22x40	22	40	8	28
6137205	MCO/22x40	22	40	10	28
6137210	MCO/25x55	25	55	10	35
6137220	MCO/32x70	32	70	12	40

NOTE: Bussola autobloccante per montaggio a pressione adatta per albero liscio tondo trafilato tolleranza H9.
Si forniscono, per quantità adeguate, in colori diversi.

Materiale: Duroplasto nero.
Black phenolic plastic.
Duroplast noir.



MCGB

Manopola conica girevole
Conical revolving handle

Poignée conique libre

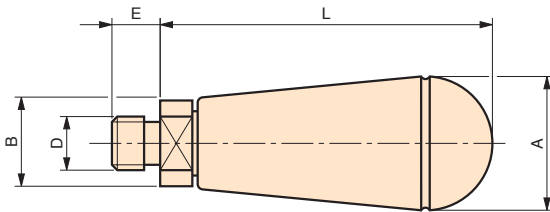


Perno in acciaio zincato filettato con bloccaggio a chiave.
Threaded zinc plated steel stud.
Axe fileté en acier zingué avec méplats de blocage.

cod.	modello	A	L	E	B	D
6141005	MCGB/25x55	25	61	10	16	M8
6141010	MCGB/25x55	25	61	10	16	M10
6141015	MCGB/32x70	32	75	13	20	M10
6141020	MCGB/32x70	32	75	13	20	M12

NOTE: Si forniscono, per quantità adeguate, in colori diversi.

Materiale: Duroplasto nero.
Black phenolic plastic.
Duroplast noir.



MCS

Manopola cilindrica
Cylindrical handle with hand gard

Poignée cylindrique

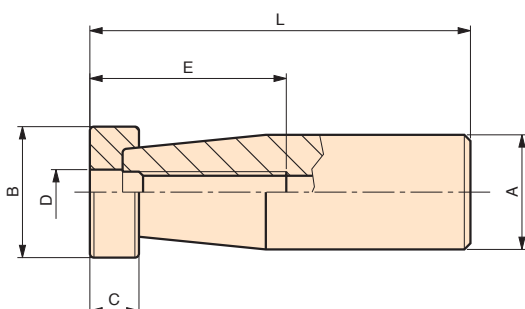


Foro cieco filettato e rondella salvamano.
Moulded in female thread.
Poignée taraudée avec rondelle de sécurité.

cod.	modello	A	B	D	C	E	L
6136095	MCS/25x65	25	32	M10	12	38	74
6136100	MCS/28x85	28	32	M8	12	47	90
6136110	MCS/29x115	29	36	M8	11	46	120
6136115	MCS/29x115	29	36	M10	11	30	120
6136120	MCS/29x115	29	36	M12	11	46	120

NOTE: Si forniscono, per quantità adeguate, in colori diversi.

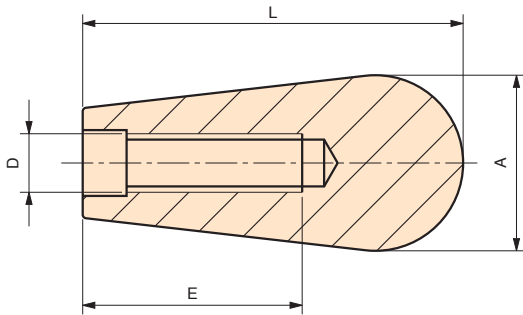
Materiale: Duroplasto nero.
Black phenolic plastic.
Duroplast noir.



MZ

Manopola conica Conical handle

Poignée conique



Foro cieco filettato.
Moulded in female thread.
Alésage borgne taraudé.

cod.	modello	A	L	D	E
7119000	MZ/40	20	40	M6	20
7119010	MZ/40	20	40	M8	20
7119020	MZ/40	20	40	M10	20
7119030	MZ/52	25	52	M6	20
7119040	MZ/52	25	52	M8	20
7119045	MZ/52	25	52	M10	20

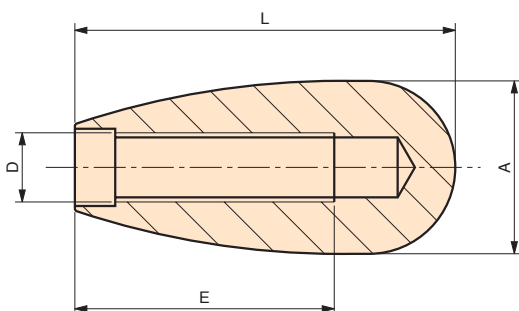
NOTE: Si forniscono, per quantità adeguate, in colori diversi.

Materiale: Duroplasto nero.
Black phenolic plastic.
Duroplast noir.

MZ

Manopola conica Conical handle

Poignée conique



Foro cieco filettato.
Moulded in female thread.
Alésage borgne taraudé.

cod.	modello	A	L	D	E
7119050	MZ/65	30	65	M8	30
7119060	MZ/65	30	65	M10	40
7119070	MZ/65	30	65	M12	40
7119080	MZ/69	38	69	M10	40
7119090	MZ/69	38	69	M12	40

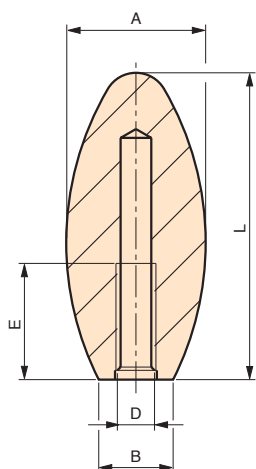
NOTE: Si forniscono, per quantità adeguate, in colori diversi.

Materiale: Duroplasto nero.
Black phenolic plastic.
Duroplast noir.

IO

Impugnatura ogivale Handle

Poignée



Foro cieco filettato.
Moulded in female thread.
Alésage borgne taraudé.

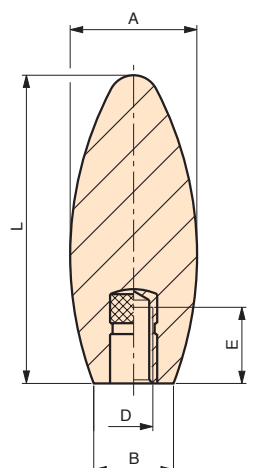
cod.	modello	A	L	B	D	E
7114005	IO/30	30	65	16	M8	16
7114010	IO/30	30	65	16	M10	21
7114015	IO/30	30	65	16	M12	25
7114030	IO/35	35	85	22	M12	25
7114035	IO/35	35	85	22	M16	30

Materiale: Duroplasto nero.
Black phenolic plastic.
Duroplast noir.

IOB

Impugnatura ogivale Handle

Poignée



Bussola acciaio zincato foro cieco filettato.
Zinc plated steel insert with tapped blind hole.
Insert en acier zingué borgne taraudé.

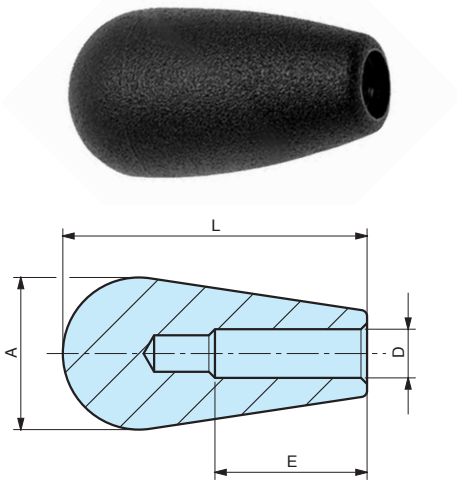
cod.	modello	A	L	B	D	E
7115010	IOB/35	35	85	22	M10	21

Materiale: Duroplasto nero.
Black phenolic plastic.
Duroplast noir.

MCT

Manopola conica Conical handle

Poignée conique



Foro cieco filettato.
Moulded in female thread.
Alésage borgne taraudé.

cod.	modello	A	L	D	E
6306005	MCT/13x43	13	43	M5	15
6306010	MCT/25x50	25	50	M8	25

NOTE: Si forniscono, per quantità adeguate, in colori diversi.

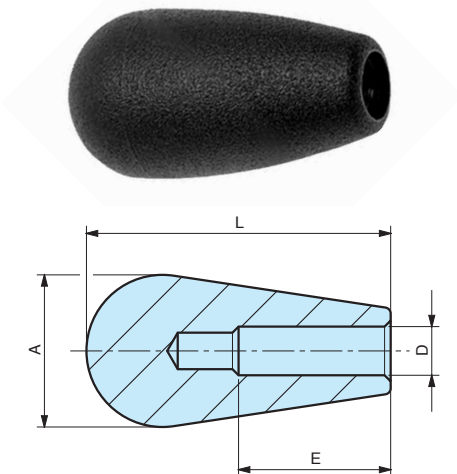
Materiale: Tecnopolimero nero, finitura opaca.
Black thermoplastic, mat.
Plastique polyamide noir, surface mat.

MODELLO DEPOSITATO

MCTL

Manopola conica Conical handle

Poignée conique



Foro cieco liscio.
Blind hole.
Alésage borgne.

cod.	modello	A	L	D	E
6306015	MCTL/25x50	25	50	Ø8	25

NOTE: Si forniscono, per quantità adeguate, in colori diversi.

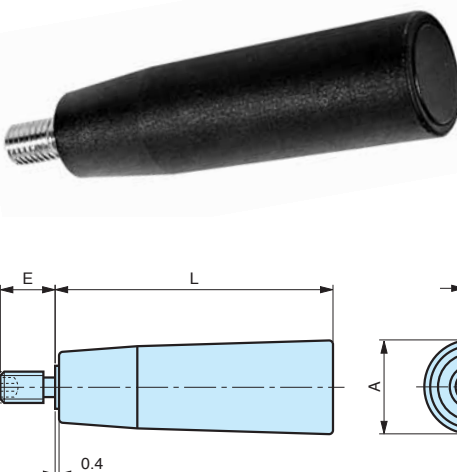
Materiale: Tecnopolimero nero, finitura opaca.
Black thermoplastic, mat.
Plastique polyamide noir, surface mat.

MODELLO DEPOSITATO

MEP

Manopola cilindrica girevole Cylindrical revolving handle

Poignée cylindrique libre



Perno in acciaio zincato filettato con cava esagonale di bloccaggio.
Threaded zinc plated steel stud, hexagonal locking blind hole.
Axe fileté en acier zingué avec empreinte creuse hexagonale de blocage.

cod.	modello	A	L	D	E	G
6375005	MEP/21x50	21	50	M6	13	3
6375008	MEP/23x70	23	70	M6	13	3
6375010	MEP/23x70	23	70	M8	14	4
6375013	MEP/26x90	26	90	M8	15	4
6375015	MEP/26x90	26	90	M10	17	5

NOTE: Si forniscono, per quantità adeguate, in colori diversi.

Materiale: Tecnopolimero nero, finitura opaca.
Black thermoplastic, mat.
Plastique polyamide noir, surface mat.

MODELLO DEPOSITATO

INOX - STAINLESS STEEL

MEPX

Manopola cilindrica girevole Poignée cylindrique libre Cylindrical revolving handle



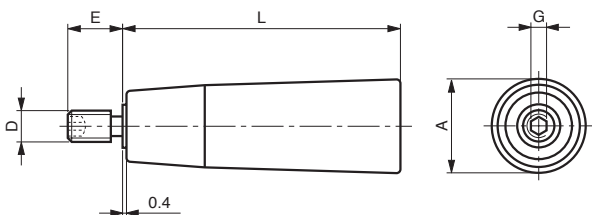
Perno in acciaio inox filettato con cava esagonale di bloccaggio.
Threaded stainless steel stud, hexagonal locking blind hole.
Axe fileté en acier inoxydable avec empreinte creuse hexagonale de blocage.

cod.	modello	A	L	D	E	G
6397010	MEPX/21x50	21	50	M6	13	3
6397020	MEPX/23x70	23	70	M8	14	4
6397030	MEPX/26x90	26	90	M10	17	5

NOTE: Si forniscono, per quantità adeguate, in colori diversi.

Materiale: Tecnopolimero nero, finitura opaca.
Black thermoplastic, mat.
Plastique polyamide noir, surface mat.

MODELLO DEPOSITATO



PMC

Manopola cilindrica perno fisso Poignée cylindrique fixe Cylindrical handle with fixed stud

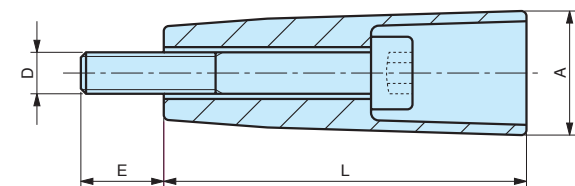


Perno in acciaio zincato filettato.
Threaded zinc plated steel stud.
Axe fileté en acier zingué.

cod.	modello	A	L	E	D
6362010	PMC/21x50	21	50	15	M8
6362020	PMC/23x70	23	70	15	M10
6362030	PMC/26x90	26	90	15	M12

NOTE: Si forniscono, per quantità adeguate, in colori diversi.

Materiale: Tecnopolimero nero, finitura opaca.
Black thermoplastic, mat.
Plastique polyamide noir, surface mat.



PMCG

Manopola cilindrica girevole Poignée cylindrique libre Cylindrical revolving handle

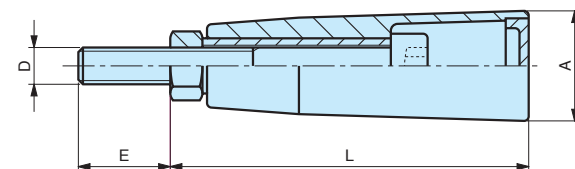


Perno in acciaio brunito filettato con bloccaggio a chiave.
Threaded black oxide steel stud.
Axe en acier bruni fileté avec écrou de blocage.

cod.	modello	A	L	E	D
6363005	PMCG/21x50	21	55	10	M6
6363015	PMCG/23x70	23	75	10	M8
6363025	PMCG/26x90	26	96	9	M10

NOTE: Si forniscono, per quantità adeguate, in colori diversi.

Materiale: Tecnopolimero nero, finitura opaca.
Black thermoplastic, mat.
Plastique polyamide noir, surface mat.



MCL

Manopola cilindrica zigrinata Knurled cylindrical handle

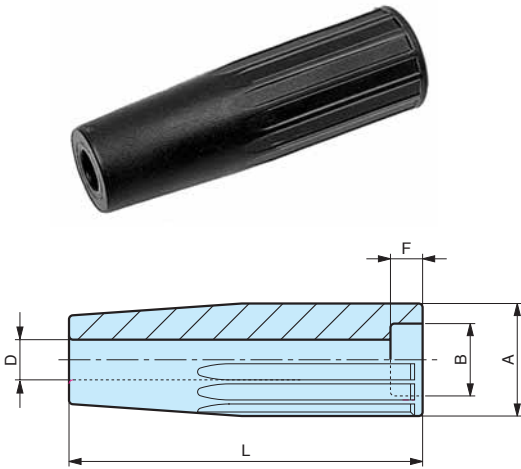
Poignée cylindrique cannelée

Foro liscio passante.
Through hole.
Alésage traversant.

cod.	modello	A	L	D	B	F
6307006	MCL/28x88	28	88	Ø8,5	Ø14	10
6307007	MCL/28x88	28	88	Ø10,5	Ø17,5	12
6307008	MCL/28x88	28	88	Ø12,5	Ø18,5	12
6307009	MCL/28x88	28	88	Ø14,5	Ø22	14

NOTE: Si forniscono, per quantità adeguate, in colori diversi.

Materiale: Tecnopolimero nero, finitura opaca.
Black thermoplastic, mat.
Plastique polyamide noir, surface mat.



MCM

Manopola cilindrica zigrinata Knurled cylindrical handle

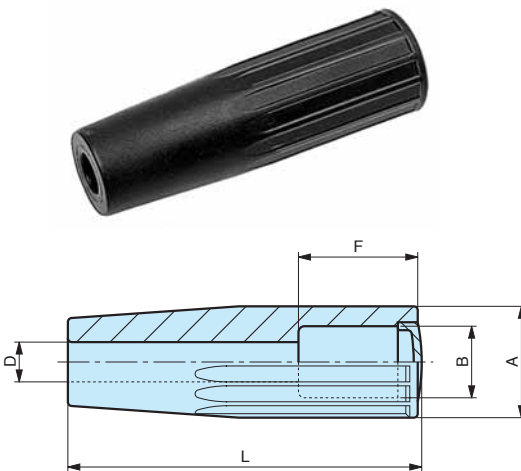
Poignée cylindrique cannelée

Foro liscio passante.
Through hole.
Alésage traversant.

cod.	modello	A	L	D	B	F
6345010	MCM/28x88	28	88	Ø8,5	Ø17	30

NOTE: Si forniscono, per quantità adeguate, in colori diversi.
A richiesta si fornisce il tappo T/18 smontato.

Materiale: Tecnopolimero nero, finitura opaca.
Black thermoplastic, mat.
Plastique polyamide noir, surface mat.



MCGT

Manopola zigrinata girevole Knurled revolving handle

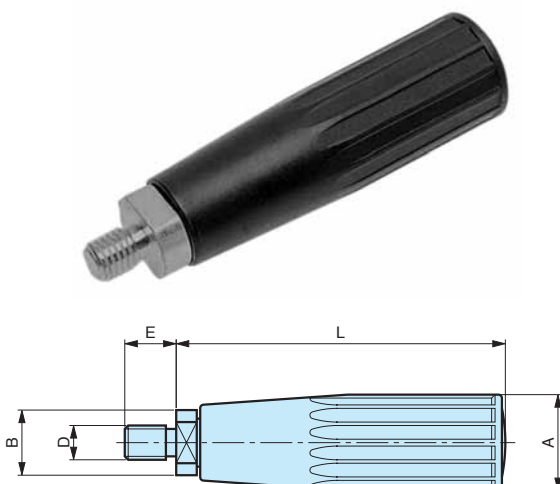
Poignée cannelée libre

Perno in acciaio zincato filettato con bloccaggio a chiave.
Threaded zinc plated steel stud.
Axe fileté en acier zingué avec méplats de blocage.

cod.	modello	A	L	E	B	D
6347010	MCGT/28x88	28	96	13	20	M10
6347015	MCGT/28x88	28	96	13	20	M12

NOTE: Si forniscono, per quantità adeguate, in colori diversi.
Vengono fornite complete di tappo T/18 montato.

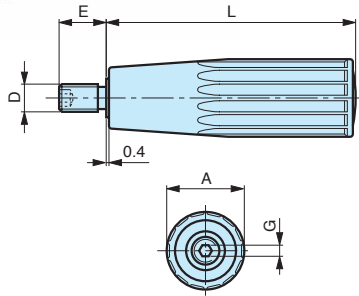
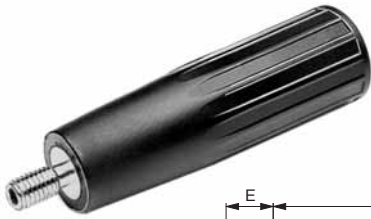
Materiale: Tecnopolimero nero, finitura opaca.
Black thermoplastic, mat.
Plastique polyamide noir, surface mat.



MGET

Manopola zigrinata girevole Knurled revolving handle

Poignée cannelée libre



Perno in acciaio zincato filettato con cava esagonale di bloccaggio.
Threaded zinc plated steel stud, hexagonal locking blind hole.
Axe fileté en acier zingué avec empreinte creuse hexagonale de blocage.

cod.	modello	A	L	D	E	G
6348050	MGET/28x88	28	89	M8	15	4
6348055	MGET/28x88	28	89	M10	17	5

NOTE: Si forniscono, per quantità adeguate, in colori diversi, complete di tappo T/18 montato.

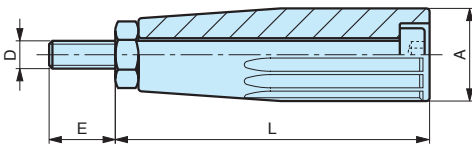
Materiale: Tecnopolimero nero, finitura opaca.
Black thermoplastic, mat.
Plastique polyamide noir, surface mat.

MODELLO DEPOSITATO

MCP

Manopola zigrinata girevole Knurled revolving handle

Poignée cannelée libre



Perno in acciaio brunito filettato con dado esagonale.
Threaded black oxide steel stud.
Axe en acier bruni fileté avec écrou.

cod.	modello	A	L	E	D
6344015	MCP/28x88	28	94	15	M10

NOTE: Si forniscono, per quantità adeguate, in colori diversi.

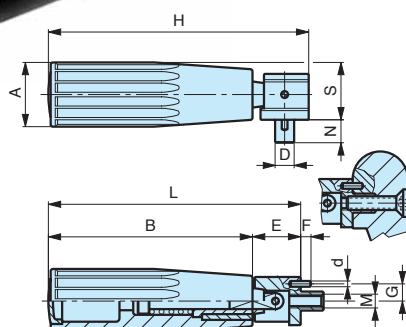
Materiale: Tecnopolimero nero, finitura opaca.
Black thermoplastic, mat.
Plastique polyamide noir, surface mat.

MODELLO DEPOSITATO

MGRT

Manopola girevole ribaltabile Fold-away revolving handle

Poignée cylindrique libre



Perno in acciaio e snodo in acciaio cromato.
Steel stud and chrome plated steel retractable mechanism.
Axe en acier avec mecanisme chromé. Poignée libre rabattable à dé clic.

cod.	modello	A	H	S	D	N	M	d	G	F	E	B	L
6349100	MGRT/28x88	28	113	25	8	10	M6	Ø2,5	7,5	4	20	89	109

NOTE: Si forniscono, per quantità adeguate, in colori diversi, complete di tappo T/18 montato.

Materiale: Tecnopolimero nero, finitura opaca.
Black thermoplastic, mat.
Plastique polyamide noir, surface mat.

MODELLO DEPOSITATO

T

Tappo chiusura Closure plug

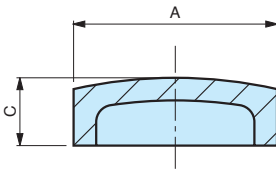
Bouchon

cod.	modello	A	C
6346005	T/18	18	6



NOTE: Si forniscono, per quantità adeguate, in colori diversi. Vengono montati a pressione sulle manopole modello MCL - MCM - MCGT - MGET - MGRT in tecnopolimero.

Materiale: Tecnopolimero nero, finitura opaca.
Black thermoplastic, mat.
Plastique polyamide noir, surface mat.



MODELLO DEPOSITATO

MRS

Manopola girevole ribaltabile Fold-away revolving handle

Poignée cylindrique libre

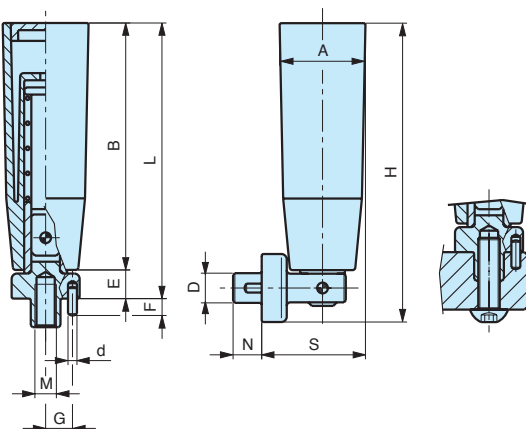
Perno in acciaio e snodo in acciaio zincato.
Steel stud and zinc plated steel retractable mechanism.
Axe en acier avec mécanisme en acier zingué. Poignée libre rabattable à dé clic.

cod.	modello	A	H	S	D	N	M	d	G	F	E	B	L
6385010	MRS/21x50	21	63	27	7	8	M5	Ø2,5	6,3	4	7	50	57
6385020	MRS/23x70	23	84	29	8	8	M6	Ø2,5	7,5	4	7	70	77
6385030	MRS/26x90	26	107	32	8	10	M6	Ø2,5	7,5	4	7	90	97

NOTE: La manopola girevole ribaltabile a scatto è consigliata quando, per motivi di ingombro o di sicurezza, si vuole ripiegare la manopola in posizione di riposo.

Si forniscono, per quantità adeguate, in colori diversi.

Materiale: Tecnopolimero nero, finitura opaca.
Black thermoplastic, mat.
Plastique polyamide noir, surface mate.

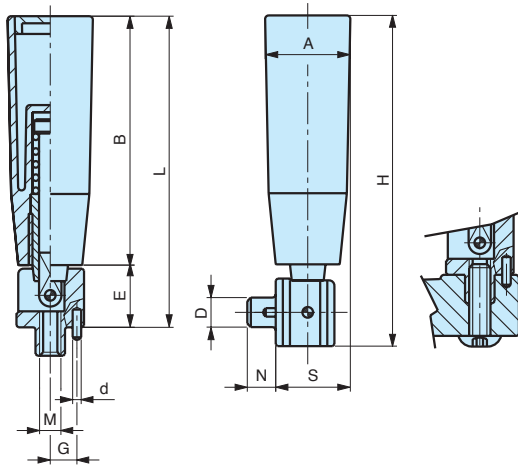


MODELLO DEPOSITATO

PGR

Manopola girevole ribaltabile Fold-away revolving handle

Poignée cylindrique libre



Perno in acciaio e snodo in acciaio cromato.
Steel stud and chrome plated steel retractable mechanism.
Axe en acier avec mécanisme chromé. Poignée libre rabattable à dé clic.

cod.	modello	A	H	S	D	N	M	d	G	F	E	B	L
6383010	PGR/21x50	21	69	19	7	8	M5	Ø2,5	6,3	4	16,5	50	66,5
6383020	PGR/23x70	23	92	21	8	8	M6	Ø2,5	7,5	4	16,5	70	86,5
6383030	PGR/26x90	26	114	24	8	10	M6	Ø2,5	7,5	4	20	90	110

NOTE: La manopola girevole ribaltabile a scatto è consigliata quando, per motivi di ingombro o di sicurezza, si vuole ripiegare la manopola in posizione di riposo.

Si forniscono, per quantità adeguate, in colori diversi.

Materiale: Tecnopolimero nero, finitura opaca.
Black thermoplastic, mat.
Plastique polyamide noir, surface mate.

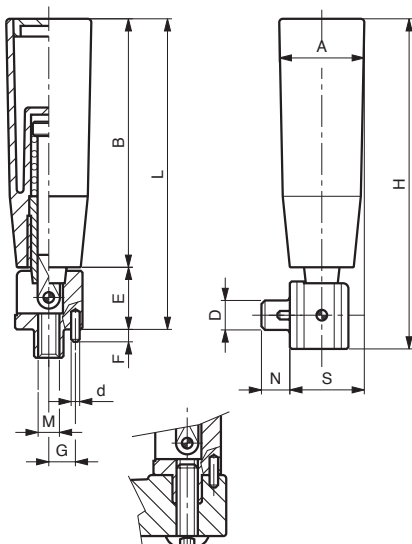
MODELLO DEPOSITATO

INOX - STAINLESS STEEL

PGRX

Manopola girevole ribaltabile Fold-away revolving handle

Poignée cylindrique libre



Perno e snodo in acciaio inox.
Stainless steel stud and retractable mechanism.
Axe et mécanisme en acier inoxydable. Poignée libre rabattable à dé clic.

cod.	modello	A	H	S	D	N	M	d	G	F	E	B	L
6396010	PGRX/21x50	21	69	19	7	8	M5	Ø2,5	6,3	4	16,5	50	66,5
6396020	PGRX/23x70	23	92	21	8	8	M6	Ø2,5	7,5	4	16,5	70	86,5
6396030	PGRX/26x90	26	114	24	8	10	M6	Ø2,5	7,5	4	20	90	110

NOTE: La manopola girevole ribaltabile a scatto è consigliata quando, per motivi di ingombro o di sicurezza, si vuole ripiegare la manopola in posizione di riposo.
Si forniscono, per quantità adeguate, in colori diversi.

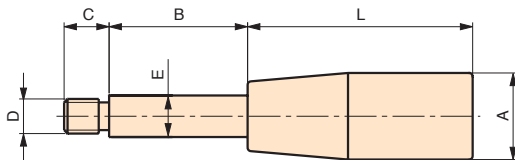
Materiale: Tecnopolimero nero, finitura opaca.
Black thermoplastic, mat.
Plastique polyamide noir, surface mat.

MODELLO DEPOSITATO

BI

Bracci per leve Gear lever

Levier avec poignée cylindrique



Manopola cilindrica.
Cylindrical handle.

Poignée cylindrique.

cod.	modello	A	L	B	C	D	E
6135500	BI/40-M8x75	17	40	35	12	M8	10
6135505	BI/50-M8x85	21	50	35	12	M8	10
6135510	BI/50-M8x95	21	50	45	12	M8	10
6135515	BI/50-M8x125	21	50	75	12	M8	10
6135520	BI/55-M8x130	23	55	75	12	M8	10
6135600	BI/55-M10x90	23	55	35	14	M10	12
6135605	BI/65-M10x100	25	65	35	14	M10	12
6135610	BI/65-M10x110	25	65	45	14	M10	12
6135615	BI/65-M10x140	25	65	75	14	M10	12
6135700	BI/65-M12x78	25	65	13	15	M12	15
6135705	BI/65-M12x105	25	65	40	15	M12	15
6135710	BI/65-M12x140	25	65	75	15	M12	15
6135715	BI/85-M12x98	28	85	13	15	M12	15
6135720	BI/85-M12x125	28	85	40	15	M12	15
6135725	BI/85-M12x160	28	85	75	15	M12	15
6135730	BI/85-M12x190	28	85	105	15	M12	15
6135028	BI/65-M14x78	25	65	13	15	M14	15
6135030	BI/65-M14x105	25	65	40	15	M14	15
6135035	BI/65-M14x140	25	65	75	15	M14	15
6135036	BI/85-M14x98	28	85	13	15	M14	15
6135037	BI/85-M14x125	28	85	40	15	M14	15
6135038	BI/85-M14x160	28	85	75	15	M14	15
6135040	BI/85-M14x190	28	85	105	15	M14	15

NOTE:

Si forniscono, per quantità adeguate, aste di diversa lunghezza e di diversa filettatura.

A richiesta si possono montare altri modelli di impugnature.

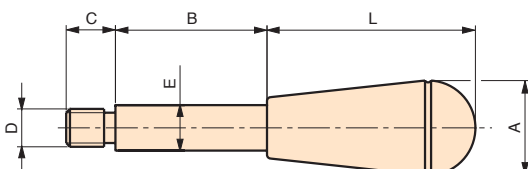
Materiale:

Manopola in duroplasto nero.
Asta in acciaio zincato.
Black phenolic plastic handle.
Zinc plated steel arm.
Poignée en duroplast noir.
Levier en acier zingué.

BI

Bracci per leve Gear lever

Levier avec poignée conique



Manopola conica.
Conical handle.

Poignée conique.

cod.	modello	A	L	B	C	D	E
6135100	BI/22-M8x75	22	40	35	12	M8	10
6135105	BI/22-M8x85	22	40	45	12	M8	10
6135110	BI/22-M8x115	22	40	75	12	M8	10
6135200	BI/22-M10x75	22	40	35	14	M10	12
6135205	BI/22-M10x85	22	40	45	14	M10	12
6135210	BI/22-M10x115	22	40	75	14	M10	12
6135215	BI/25-M10x130	25	55	75	14	M10	12
6135300	BI/25-M12x68	25	55	13	15	M12	15
6135305	BI/25-M12x95	25	55	40	15	M12	15
6135310	BI/25-M12x130	25	55	75	15	M12	15
6135315	BI/25-M12x160	25	55	105	15	M12	15
6135320	BI/32-M12x175	32	70	105	15	M12	15
6135005	BI/25-M14x68	25	55	13	15	M14	15
6135010	BI/25-M14x95	25	55	40	15	M14	15
6135015	BI/25-M14x130	25	55	75	15	M14	15
6135017	BI/25-M14x160	25	55	105	15	M14	15
6135019	BI/32-M14x145	32	70	75	15	M14	15
6135020	BI/32-M14x175	32	70	105	15	M14	15

NOTE:

Si forniscono, per quantità adeguate, aste di diversa lunghezza e di diversa filettatura.

A richiesta si possono montare altri modelli di impugnature.

Materiale:

Manopola in duroplasto nero.
Asta in acciaio zincato.
Black phenolic plastic handle.
Zinc plated steel arm.
Poignée en duroplast noir.
Levier en acier zingué.

MPC

Maniglia portello caldaia
Handles for boilers doors

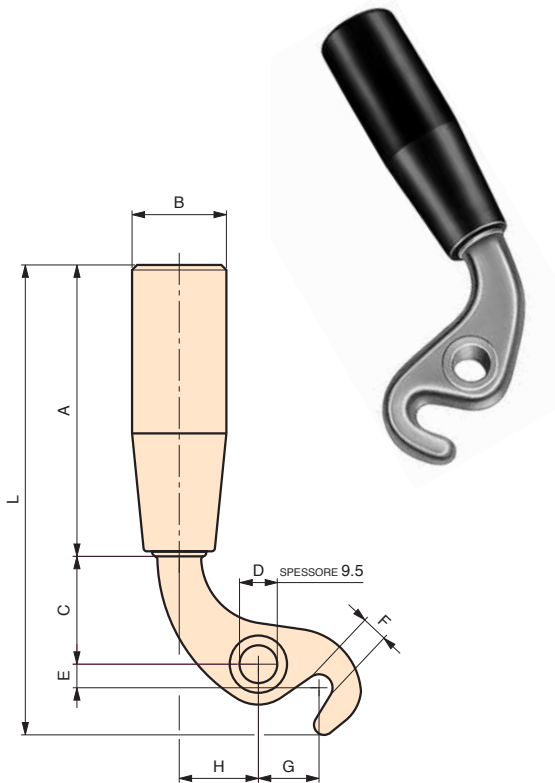
Poignée coudée pour
porte de chaudière

Gancio in acciaio zincato.
Zinc plated steel hook.
Crochet en acier zingué.

cod.	modello	A	B	C	D	E	F	G	H	L
6145005	MPC/109	85	28	32	11,2	7	8	18	23	138

NOTE: Si possono fornire, per quantità adeguate, le manopole in colori diversi.

Materiale: Manopola cilindrica in duroplasto nero.
Cylindrical handle in black phenolic plastic.
Poignée cylindrique en duroplast noir.



MPC

Maniglia portello caldaia
Handles for boilers doors

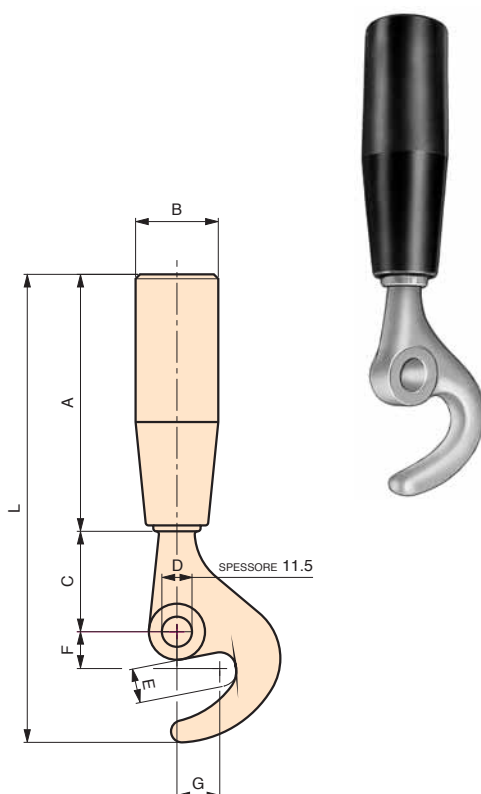
Poignée coudée pour
porte de chaudière

Gancio in acciaio zincato.
Zinc plated steel hook.
Crochet en acier zingué.

cod.	modello	A	B	C	D	E	F	G	L
6145010	MPC/94	85	28	35	10,2	14	14	13	156

NOTE: Si possono fornire, per quantità adeguate, le manopole in colori diversi.

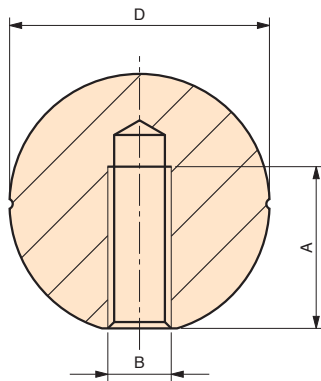
Materiale: Manopola cilindrica in duroplasto nero.
Cylindrical handle in black phenolic plastic.
Poignée cylindrique en duroplast noir.



PB

Pomolo a sfera Ball knob

Poignée sphérique



cod.	modello	D	A	B
6131005	PB/19	19	10	M4
6131010	PB/19	19	10	M5
6131015	PB/19	19	10	M6
6131020	PB/25	25	17	M5
6131025	PB/25	25	17	M6
6131030	PB/25	25	17	M8
6131035	PB/32	32	20	M5
6131040	PB/32	32	20	M6
6131045	PB/32	32	20	M8
6131050	PB/32	32	20	M10
6131052	PB/32	32	20	M12
6131060	PB/41	41	20	M6
6131065	PB/41	41	20	M8
6131070	PB/41	41	20	M10
6131075	PB/41	41	20	M12
6131076	PB/41	41	20	M16
6131090	PB/47	47	23	M10
6131095	PB/47	47	23	M12
6131100	PB/47	47	23	M14
6131150	PB/47	47	23	M16
6131125	PB/60	60	25	M8
6131130	PB/60	60	25	M10
6131135	PB/60	60	25	M12
6131140	PB/60	60	25	M14
6131145	PB/60	60	25	M16

Canalino equatoriale.
Foro cieco filettato.
Equatorial groove.
Moulded in female thread.
Petite rainure équatoriale.
Alésage taraudé.

NOTE:

Si forniscono, per quantità adeguate, in colori diversi e con inserti a misura.

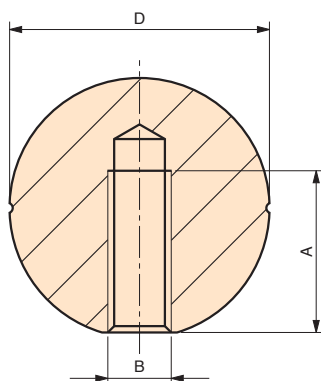
Materiale:

Duroplasto nero.
Black phenolic plastic.
Duroplast noir.

PB

Pomolo a sfera Ball knob

Poignée sphérique



Canalino equatoriale. Foro cieco filettato.
Equatorial groove. Moulded in female thread.
Petite rainure équatoriale. Alésage taraudé.

cod.	modello	D	A	B
8100411	PB/32	32	20	M8
8100671	PB/32	32	20	M10
8100418	PB/41	41	20	M10
8100873	PB/41	41	20	M12
8100340	PB/47	47	23	M12

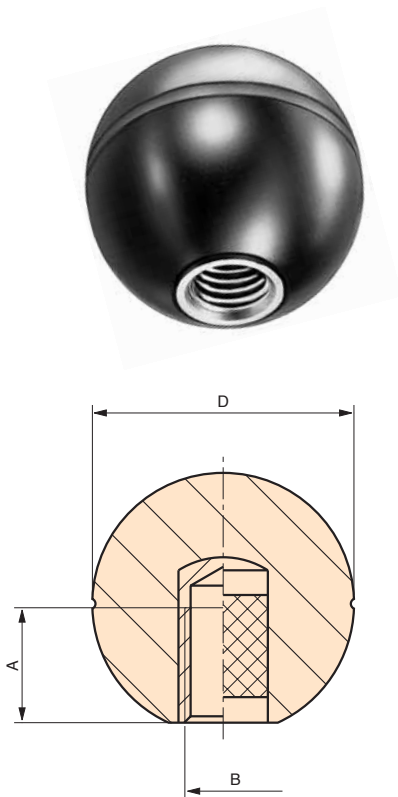
NOTE: Si forniscono, per quantità adeguate, altre misure.

Materiale: Duroplasto rosso RAL 3003.
Red phenolic plastic RAL 3003.
Duroplast rouge RAL 3003.

PBO

Pomolo a sfera Ball knob

Poignée sphérique



Canalino equatoriale. Bussola ottone foro cieco filettato.
Equatorial groove. Brass insert with tapped blind hole.
Petite rainure équatoriale. Insert en laiton borgne taraudé.

cod.	modello	D	A	B
6132005	PBO/19	19	9	M4
6132010	PBO/19	19	9	M5
6132015	PBO/19	19	9	M6
6132020	PBO/25	25	9	M6
6132025	PBO/25	25	15	M8
6132030	PBO/32	32	15	M8
6132035	PBO/32	32	16	M10
6132040	PBO/41	41	16	M10
6132045	PBO/41	41	18	M12
6132050	PBO/47	47	16	M10
6132055	PBO/47	47	18	M12
6132060	PBO/47	47	20	M14
6132065	PBO/60	60	20	M12
6132070	PBO/60	60	20	M14
6132075	PBO/60	60	20	M16

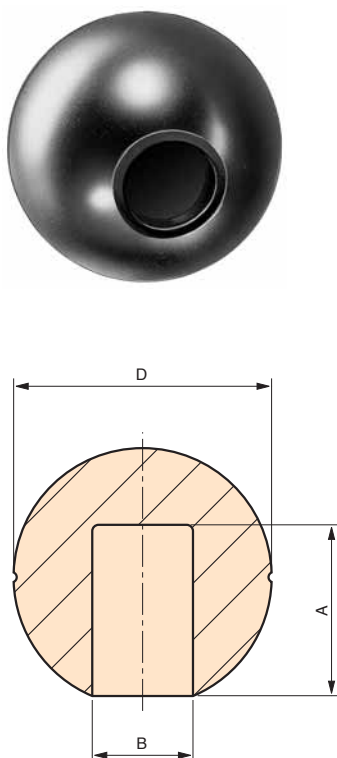
NOTE: Si forniscono, per quantità adeguate, in colori diversi e con inserti a misura in acciaio, in ottone, in acciaio inox.

Materiale: Duroplasto nero.
Black phenolic plastic.
Duroplast noir.

PBN

Pomolo a sfera Ball knob

Poignée sphérique



Canalino equatoriale. Bussola autobloccante.
Equatorial groove. Self-locking nylon bushing.
Petite rainure équatoriale. Insert pour montage par pression (autobloquant).

cod.	modello	D	B	A
6133005	PBN/19	19	Ø5	10
6133010	PBN/19	19	Ø6	10
6133015	PBN/25	25	Ø6	15
6133020	PBN/25	25	Ø8	15
6133025	PBN/32	32	Ø8	19
6133030	PBN/32	32	Ø10	19
6133035	PBN/41	41	Ø10	19
6133040	PBN/41	41	Ø12	20
6133045	PBN/47	47	Ø10	19
6133050	PBN/47	47	Ø12	20
6133051	PBN/47	47	Ø14	30
6133052	PBN/47	47	Ø16	30
6133055	PBN/60	60	Ø12	35
6133060	PBN/60	60	Ø14	35

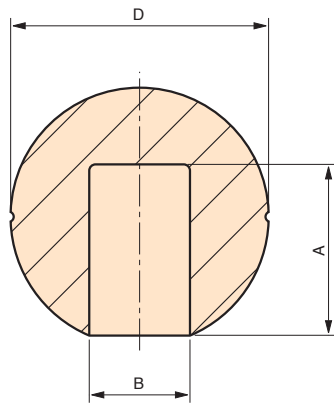
NOTE: Bussola autobloccante per montaggio a pressione adatta per albero liscio tondo trafilato tolleranza H9.
Si forniscono, per quantità adeguate, in colori diversi.

Materiale: Duroplasto nero.
Black phenolic plastic.
Duroplast noir.

PBL

Pomolo a sfera Ball knob

Poignée sphérique



Canalino equatoriale. Foro liscio.
Equatorial groove. Moulded blind hole.
Petite rainure équatoriale.

cod.	modello	D	B	A
6131080	PBL/41	41	Ø16	33
6131085	PBL/41	41	Ø20	33
6131105	PBL/47	47	Ø16	26
6131115	PBL/47	47	Ø20	38
6131120	PBL/47	47	Ø22	37

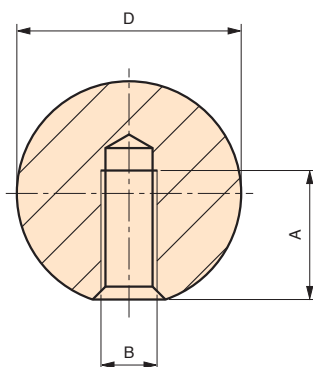
NOTE: Si forniscono, per quantità adeguate, in colori diversi e con fori speciali a misura.

Materiale: Duroplasto nero.
Black phenolic plastic.
Duroplast noir.

SP

Pomolo a sfera Ball knob

Poignée sphérique



Foro cieco filettato.
Moulded in female thread.
Alésage borgne taraudé.

cod.	modello	D	B	A
7382005	SP/20	20	M4	15
7382010	SP/20	20	M5	15
7382015	SP/20	20	M6	15
7382020	SP/25	25	M5	15
7382025	SP/25	25	M6	15
7382030	SP/25	25	M8	15

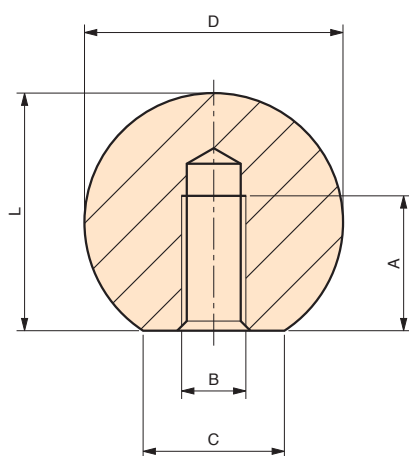
NOTE: Si forniscono, per quantità adeguate, in colori diversi.

Materiale: Tecnopolimero nero.
Black thermoplastic.
Polyamide noir.

SB

Pomolo a sfera Ball knob

Poignée sphérique lisse



Foro cieco filettato.
Moulded in female thread.
Alésage borgne taraudé.

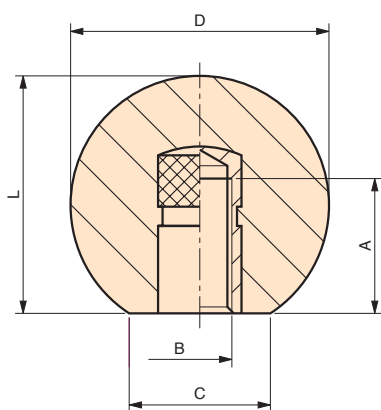
cod.	modello	D	L	C	A	B
7111005	SB/10	10	9,5	5	5	M3
7111010	SB/12	12	11	6	8	M4
7111015	SB/16	16	15	8	8	M4
7111020	SB/16	16	15	8	11	M5
7111025	SB/20	20	18	12	11	M5
7111030	SB/20	20	18	12	14	M6
7111040	SB/25	25	23	15	11	M5
7111045	SB/25	25	23	15	14	M6
7111050	SB/25	25	23	15	16	M8
7111055	SB/32	32	29	18	14	M6
7111060	SB/32	32	29	18	16	M8
7111065	SB/32	32	29	18	21	M10
7111070	SB/36	36	34	17	14	M6
7111075	SB/36	36	34	17	16	M8
7111080	SB/36	36	34	17	21	M10
7111085	SB/40	40	37	22	16	M8
7111090	SB/40	40	37	22	21	M10
7111095	SB/40	40	37	22	25	M12
7111100	SB/45	45	44	17	21	M10
7111105	SB/45	45	44	17	25	M12
7111110	SB/50	50	46	29	21	M10
7111115	SB/50	50	46	29	25	M12
7111125	SB/50	50	46	29	30	M16

Materiale:
Duroplasto nero.
Black phenolic plastic.
Duroplast noir.

SBA

Pomolo a sfera Ball knob

Poignée sphérique lisse



Bussola acciaio zincato foro cieco filettato.
Zinc plated steel insert with tapped blind hole.
Insert en acier zingué borgne taraudé.

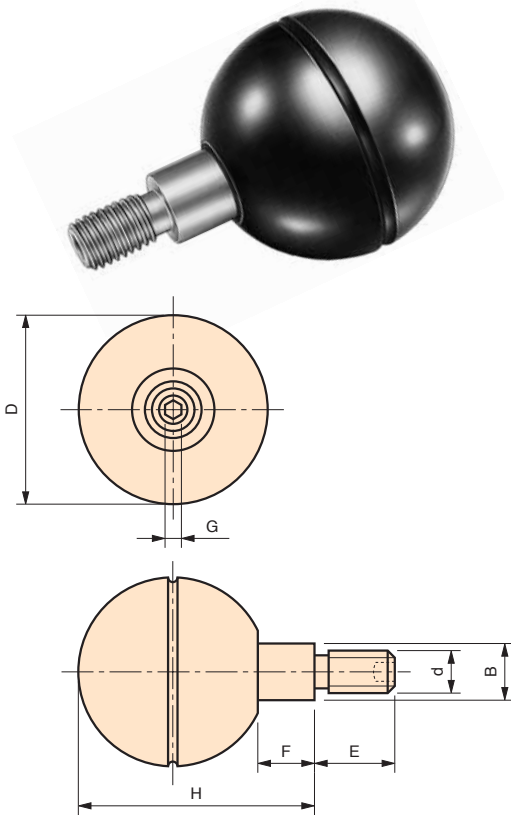
cod.	modello	D	L	C	A	B
7112005	SBA/16	16	15	8	8	M4
7112010	SBA/20	20	18	12	11	M5
7112020	SBA/25	25	23	15	11	M5
7112025	SBA/25	25	23	15	14	M6
7112035	SBA/32	32	29	18	14	M6
7112040	SBA/32	32	29	18	16	M8
7112045	SBA/36	36	34	17	14	M6
7112050	SBA/36	36	34	17	16	M8
7112060	SBA/36	36	34	17	21	M10
7112065	SBA/40	40	37	22	16	M8
7112070	SBA/40	40	37	22	21	M10
7112075	SBA/40	40	37	22	25	M12
7112080	SBA/45	45	44	17	21	M10
7112085	SBA/45	45	44	17	25	M12
7112090	SBA/50	50	46	29	21	M10
7112100	SBA/50	50	46	29	25	M12

Materiale: Duroplasto nero.
Black phenolic plastic.
Duroplast noir.

PB/GE

Pomolo a sfera girevole Revolving ball knob

Poignée sphérique



Perno in acciaio zincato filettato con cava esagonale di bloccaggio.
Threaded zinc plated steel stud, hexagonal locking blind hole.
Tourillon fileté en acier zingué avec six pans creux de blocage.

cod.	modello	D	H	F	E	d	B	G
6150005	PB/GE/41	41	51	12	15	M8	13	4
6150010	PB/GE/41	41	51	12	17	M10	13	5
6150013	PB/GE/47	47	58	12	15	M8	14	4
6150015	PB/GE/47	47	58	12	17	M10	14	5
6150018	PB/GE/60	60	71	12	15	M8	14	4
6150020	PB/GE/60	60	71	12	17	M10	14	5

NOTE: Si forniscono, per quantità adeguate, in colori diversi.

Materiale: Duroplasto nero.
Black phenolic plastic.
Duroplast noir.

PT

Pomello per pulsanti Push-pull knob

Bouton push-pull

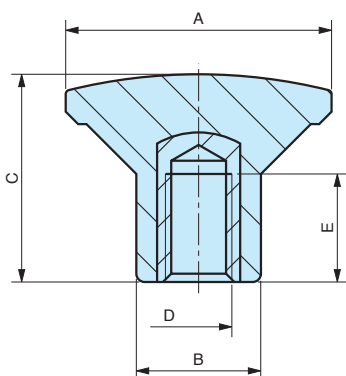


Bussola ottone foro cieco filettato.
Brass insert with tapped blind hole.
Insert en laiton borgne taraudé.

cod.	modello	A	B	C	D	E
6340000	PT/26	26	12	17	M4	8
6340005	PT/26	26	12	17	M5	8
6340010	PT/26	26	12	17	M6	8
6340050	PT/32	32	15	24	M6	13
6340055	PT/32	32	15	24	M8	13

NOTE: Si forniscono, per quantità adeguate, in colori diversi e con inserti a misura in acciaio, in ottone, in acciaio inox.

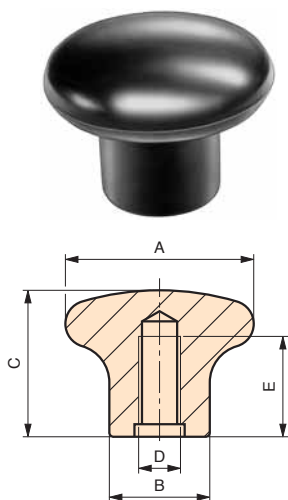
Materiale: Tecnopolimero nero, finitura opaca.
Black thermoplastic, mat.
Plastique polyamide noir, surface mat.



PL

Pomello leva cambio Mushroom shaped knob

Poignée pour levier



Foro cieco filettato.
Moulded in female thread.
Alésage borgne taraudé.

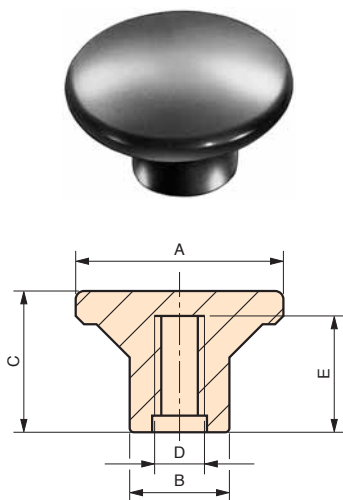
cod.	modello	A	C	B	D	E
7109000	PL/35	35	35	17	M6	20
7109005	PL/35	35	35	17	M8	20
7109010	PL/50	45	34	24	M8	23
7109015	PL/50	45	34	24	M10	23
7109020	PL/50	45	34	24	M12	23

Materiale: Duroplasto nero.
Black phenolic plastic.
Duroplast noir.

PM

Pomello per pulsanti Push-pull knob

Poignée push-pull



Foro cieco filettato.
Moulded in female thread.
Alésage borgne taraudé.

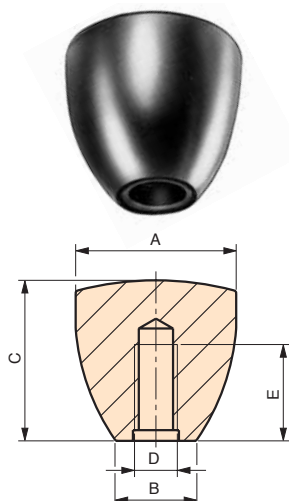
cod.	modello	A	C	D	E	B
6134005	PM/25	25	16,5	M5	12	12
6134010	PM/25	25	16,5	M6	12	12

Materiale: Duroplasto nero.
Black phenolic plastic.
Duroplast noir.

IB

Impugnatura a botticella Tapered knob

Bouton ogival



Foro cieco filettato.
Moulded in female thread.
Alésage borgne taraudé.

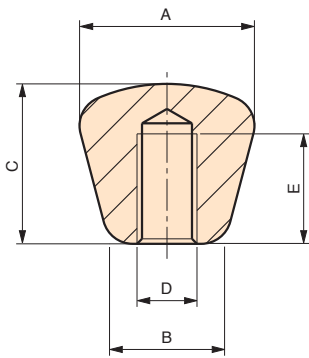
cod.	modello	A	B	C	D	E
6159005	IB/30	30	15	30	M6	22
6159010	IB/30	30	15	30	M8	22
6159015	IB/30	30	15	30	M10	22

Materiale: Duroplasto nero.
Black phenolic plastic.
Duroplast noir.

MB

Impugnatura Tapered knob

Bouton ogival



Foro cieco filettato.
Moulded in female thread.
Alésage borgne taraudé.

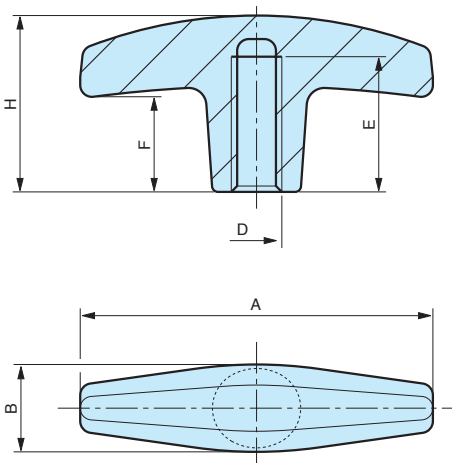
cod.	modello	A	B	C	D	E
7113005	MB/35	35	23	32	M12	20
7113030	MB/44	44	23	52	M10	20

Materiale: Duroplasto nero.
Black phenolic plastic.
Duroplast noir.

TIR

Maniglia a tirante Tee handle

Poignée "T"



Foro cieco filettato.
Moulded in female thread.
Alésage borgne taraudé.

cod.	modello	A	B	H	D	E	F
7381010	TIR/60	57	15	30	M6	13	16
7381020	TIR/60	57	15	30	M8	15	16

Materiale: Tecnopolimero nero.
Black thermoplastic.
Plastique polyamide noir.